

FANUC Robot R-2000iC series



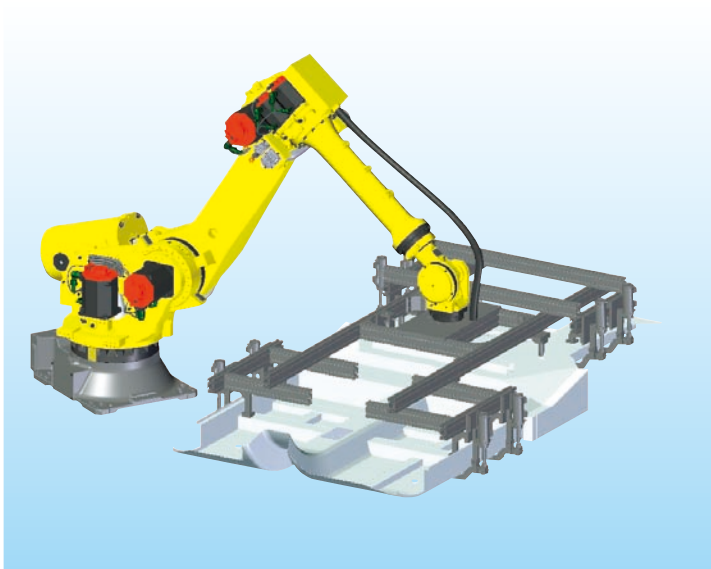
特 长

FANUC Robot R-2000iC凝聚了FANUC多年的经验及技术，是以高可靠性和优异的性价比见长的万能智能机器人。

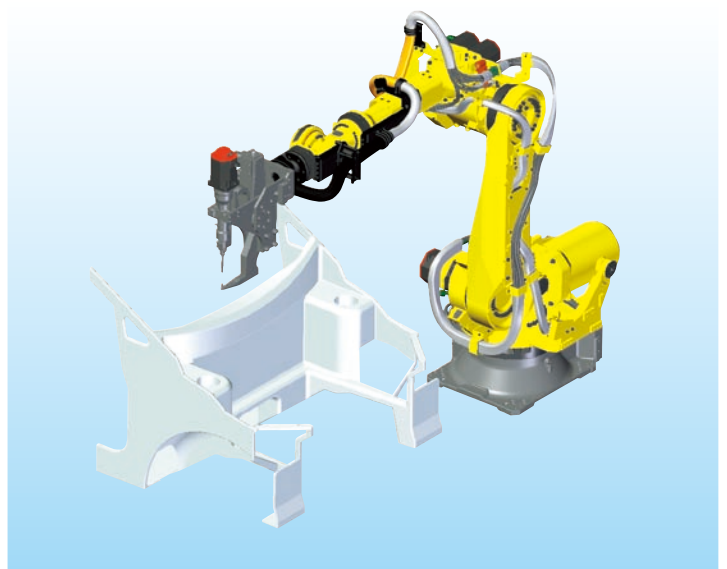
可以在点焊、搬运、组装等各种应用领域为用户做出贡献。

- 实现了机器人机构部的轻量化、苗条化。
- 通过轻量化的手臂和最新的控制技术大幅度提高了动作性能，从而大幅度提高了生产效率。
- 能够提供以点焊改良电缆手臂为代表的多种多样的可选配置，从而满足用户的各种要求。
- 使用最新的机器人控制装置R-30iB。通过使用电力再生可选配置及小型化的控制装置，可以实现节能、节约空间。
- 可以使用学习机器人功能、散堆工件拾取功能、力觉控制功能、视觉追踪功能等各种最新的智能化功能。

应用实例



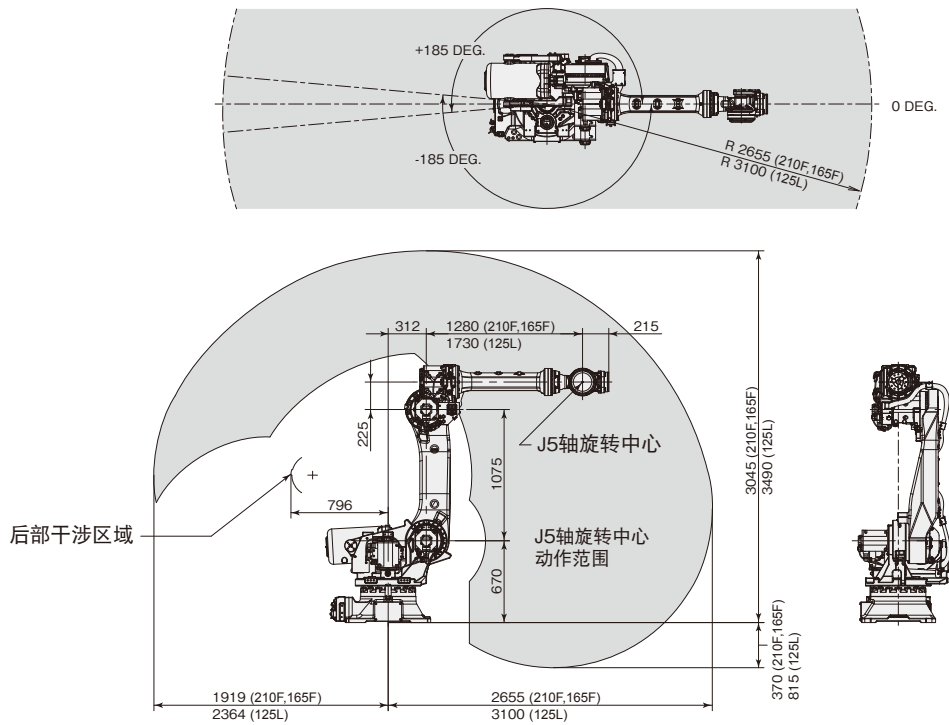
大型工件的搬运



高速点焊

FANUC Robot R-2000iC/210F, 165F, 125L

动作范围



规格

项目		规格					
		R-2000iC/210F		R-2000iC/165F		R-2000iC/125L	
机构		多关节型机器人					
控制轴数		6轴 (J1、J2、J3、J4、J5、J6)					
工作半径		2655mm				3100mm	
安装方式		地面安装					
动作范围 (最高速度) 注释1)	J1轴旋转	370°(120°/s) 6.46 rad (2.09 rad/s)		370°(130°/s) 6.46 rad (2.27 rad/s)			
	J2轴旋转	136°(105°/s) 2.37 rad (1.83 rad/s)		136°(115°/s) 2.37 rad (2.01 rad/s)			
	J3轴旋转	312°(110°/s) 5.45 rad (1.92 rad/s)		312°(125°/s) 5.45 rad (2.18 rad/s)		301°(125°/s) 5.25 rad (2.18 rad/s)	
	J4轴手腕旋转	720°(140°/s) 12.57 rad (2.44 rad/s)		720°(180°/s) 12.57 rad (3.14 rad/s)			
	J5轴手腕摆动	250°(140°/s) 4.36 rad (2.44 rad/s)		250°(180°/s) 4.36 rad (3.14 rad/s)			
	J6轴手腕旋转	720°(220°/s) 12.57 rad (3.84 rad/s)		720°(260°/s) 12.57 rad (4.54 rad/s)			
手腕部可搬运质量		210kg		165kg		125kg	
J2底座可搬运质量		550kg		550kg		550kg	
J3手臂部可搬运质量		25kg (A)		25kg (A)		25kg (C)	
J3外壳上可搬运质量		50kg (B)		50kg (B)		40kg (D)	
		(A) + (B) < 50kg		(A) + (B) < 50kg		(C) + (D) < 40kg	
手腕允许负载 转矩	J4轴	1360 N·m 139 kgf·m		940 N·m 96 kgf·m		710 N·m 72 kgf·m	
	J5轴	1360 N·m 139 kgf·m		940 N·m 96 kgf·m		710 N·m 72 kgf·m	
	J6轴	735 N·m 75 kgf·m		490 N·m 50 kgf·m		355 N·m 36 kgf·m	
手腕允许负载 转动惯量	J4轴	147 kg·m ² 1500 kgf·cm·s ²		89 kg·m ² 908 kgf·cm·s ²		72 kg·m ² 735 kgf·cm·s ²	
	J5轴	147 kg·m ² 1500 kgf·cm·s ²		89 kg·m ² 908 kgf·cm·s ²		72 kg·m ² 735 kgf·cm·s ²	
	J6轴	82 kg·m ² 837 kgf·cm·s ²		46 kg·m ² 469 kgf·cm·s ²		40 kg·m ² 408 kgf·cm·s ²	
驱动方式		使用AC伺服电机进行电气伺服驱动					
重复定位精度		±0.2mm					
机器人质量 注释2)		1090kg		1090kg		1115kg	
设置条件		环境温度 : 0 ~ 45℃ 环境湿度 : 通常在 75%RH以下 (无结露现象) 短期在 95%RH以下 (1个月之内) 振动加速度 : 4.9m/s ² (0.5G) 以下					

注释1) 短距离移动时有可能达不到各轴的最高速度。

注释2) 不包含控制装置质量。

FANUC CORPORATION

Oshino-mura, Yamanashi 401-0597, Japan
 Phone: 81-555-84-5555 Fax: 81-555-84-5512 <http://www.fanuc.co.jp>

上海发那科机器人有限公司

上海市宝山区富联路1500号 邮编:201906

电话: 86-21-5032-7700

传真: 86-21-5032-7711

台湾發那科自動化股份有限公司

台中市台中工業區16路10號 郵遞區號:40768

電話: 886-4-2359-0522

傳真: 886-4-2359-0771

FANUC MECHATRONICS (MALAYSIA)
 SDN. BHD.

No.32, Jalan Pengacara U1/48, Temasya Industrial Park, Section U1,
 Glenmarie, 40150 Shah Alam, Selangor Darul Ehsan, Malaysia

Phone: 60-3-7628-0110

Fax: 60-3-7628-0220

FANUC SINGAPORE PTE. LTD.

No.1 Teban Gardens Crescent, Singapore 608919, Singapore

Phone: 65-6567-8566

Fax: 65-6566-5937

- 本机的外观及规格如需改良而变更, 恕不另行通知。
- 严禁擅自转载本商品目录中的内容。
- 本说明书中所载的产品受《外汇和外国贸易法》的管制。从日本出口到其他国家时, 必须得到日本政府的出口许可。此外, 将该产品再出口到其他国家时, 必须得到再出口该产品的国家的政府许可。另外, 该产品还同时受美国政府的再出口限制。在出口或再出口该类产品时, 请向FANUC (发那科) 公司咨询。

© FANUC CORPORATION, 2013
 RR-2000iC(C)-02, 2014.4, Printed in Japan