

# 总线耦合器 - IL PB BK DI8 DO4/EF-PAC - 2692322

Please be informed that the data shown in this PDF Document is generated from our Online Catalog. Please find the complete data in the user's documentation. Our General Terms of Use for Downloads are valid (<http://download.phoenixcontact.com>)



Inline, 总线耦合器, PROFIBUS DP, D-SUB-9母头连接器, 数字输入: 8, 24 V DC, 连接系统: 3线, 数字输出: 4, 24 V DC, 500 mA, 连接系统: 3线, 本地总线传输速率: 500 kBit/s / 2 MBit/s, 保护等级: IP20, 包括 Inline连接器和标记条

## 产品描述


内置I/O的总线耦合器专用于PROFIBUS网络, 可连接至Inline I/O系统。  
该总线耦合器最多可连接61台Inline设备。  
提供配套的GSD文件, 用于将Inline站点集成到编程系统。  
文件可从网站[phoenixcontact.net/products](http://phoenixcontact.net/products)内的产品区内下载。

## 为什么选择该产品

- PROFIBUS连接通过9位D-SUB插座实现
- PROFIBUS接口和逻辑间的电隔离
- 8个数字量输入, 4个板载数字量输出
- 可连接多达16台PCP设备
- 用于1级和2级主机的DP/V1
- PROFIBUS数据传输速度从9.6 kbps到12 Mbps
- 用于设置PROFIBUS地址的旋转编码开关
- 支持从0至126的PROFIBUS地址
- I&M 功能
- IO-Link call (固件2.0及以上版本)
- PROFI-safe设备的操作



## 关键商业数据

包装单位	1 STK
GTIN	 4 046356 315272
GTIN	4046356315272
海关税则号	8544421100
Sales Key	DNI112

## 技术数据

### 注意

# 总线耦合器 - IL PB BK DI8 DO4/EF-PAC - 2692322

## 技术数据

### 注意

使用限制	EMC : A类产品, 参见下载区内的制造商声明
------	--------------------------

### 尺寸

宽度	80 mm
高度	119.8 mm
深度	71.5 mm
关于尺寸数据的注意事项	针式连接器规格

### 环境条件

环境温度 (运行)	-25 °C ... 60 °C
环境温度 (存放/运输)	-25 °C ... 85 °C
允许湿度 (运行)	10 % ... 95 % (无冷凝)
允许湿度 (存放/运输)	10 % ... 95 % (无冷凝)
空气压力 (运行)	70 kPa ... 106 kPa (最高可达海拔3000米)
空气压力 (存放/运输)	70 kPa ... 106 kPa (最高可达海拔3000米)
保护等级	IP20

### 概述

安装类型	DIN导轨
净重	343.2 g
关于重量规格的注意事项	带针式连接器
诊断信息	短路/数字量输出过量 是
	传感器电源故障 是
	执行器电源故障 是

### 接口

名称	PROFIBUS DP
通道数目	1
连接方式	D-SUB-9母头连接器
传输速度	9,6 kBit/s ... 12 MBit/s
位数	9
名称	Inline本地总线
连接方式	Inline数据跨接块
传输速度	500 kBit/s / 2 MBit/s (自动检测, 无系统组合)

### 总线耦合器的系统限制

名称	总线耦合器的系统限制
过程数据量	最大 488 Byte (每个站)
	最大 244 Byte (输入)
	最大 244 Byte (输出)
参数数据量	最大 244 Byte (包括可用于总线耦合器, DP/V1以及本地输入和输出的14字节)
组态数据量	最大 244 Byte (包括用于本地输入和输出的5字节)
支持的设备数目	最大 63 (每个站)

# 总线耦合器 - IL PB BK DI8 DO4/EF-PAC - 2692322

## 技术数据

### 总线耦合器的系统限制

可连接本地总线设备的数量	最大 61 (板载I/O是两个设备)
带参数通道的设备数目	最大 16
所支持的带远程总线分支的分支终端数目	0
I/Os响应时间	典型值 4 ms (并排I/O ; 传输速度 PROFIBUS 1.5 Mbps , 本地总线500 kbps)

### Inline电位

名称	总线耦合器电源 $U_{BC}$ ; 通信电源 $U_L$ (7.5 V)与模拟量电源 $U_{ANA}$ (24 V)自总线耦合器电源供电。
电源电压	24 V DC (通过Inline连接器)
电源电压范围	19.2 V DC ... 30 V DC (包括所有公差, 包括纹波)
电流损耗	最大 0.98 A
名称	通信电源 $U_L$
电源电压	7.5 V DC
电源	最大 0.8 A DC
名称	模拟量模块的电源 $U_{ANA}$
电源电压	24 V DC
电源电压范围	19.2 V DC ... 30 V DC (包括所有公差, 包括纹波)
电源	最大 0.5 A DC
名称	主电路 $U_M$ 电源
电源电压	24 V DC
电源电压范围	19.2 V DC ... 30 V DC (包括所有公差, 包括纹波)
电源	最大 8 A DC ( $U_M+U_S$ )
电流损耗	最大 8 A DC
名称	分段回路电源 $U_S$
电源电压	24 V DC (通过Inline连接器)
电源电压范围	19.2 V DC ... 30 V DC (包括所有公差, 包括纹波)
电源	最大 8 A DC ( $U_M+U_S$ )
电流损耗	最大 8 A DC
功耗	典型值 1.7 W (整个设备)

### 数字输入

输入名称	数字输入
连接方式	Inline连接器
连接系统	3线
输入数量	8
典型响应时间	大约 500 $\mu$ s
保护名称	极性保护
输入特性曲线	IEC 61131-2 Type 1
输入电压	24 V DC
输入电压范围, "0"信号	-30 V DC ... 5 V DC
输入电压范围, "1"信号	15 V DC ... 30 V DC

# 总线耦合器 - IL PB BK DI8 DO4/EF-PAC - 2692322

## 技术数据

### 数字输入

额定输入电流 $U_{IN}$	典型值 3 mA
每个通道的典型输入电流	典型值 3 mA
0到1信号切换延迟时间	2.9 ms
1到0信号切换延迟时间	2.9 ms

### 数字输出

输出名称	数字输出
连接方式	Inline连接器
连接系统	3线
输出数目	4
保护名称	短路和过载保护
输出电压	24 V DC -1 V (在额定电流下)
额定输出电压	24 V DC
每个通道的最大输出电流	500 mA
每个模块/端子的最大输出电流	2 A
每个模块的最大输出电流	2 A
额定负载, 感性	12 VA (1.2 H, 48 $\Omega$ )
额定负载, 指示灯	12 W
额定负载, 阻性	12 W

### 标准和规范

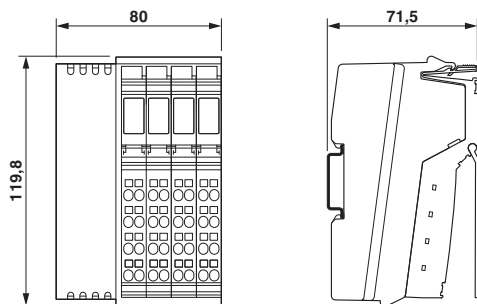
机械测试	符合EN 60068-2-6/IEC 60068-2-6抗振标准 5g
	符合EN 60068-2-27/IEC 60068-2-27耐冲击标准 操作: 25g, 11ms持续时间, 半正弦冲击脉冲
连接符合标准	CUL
保护等级	III, IEC 61140, EN 61140, VDE 0140-1

### Environmental Product Compliance

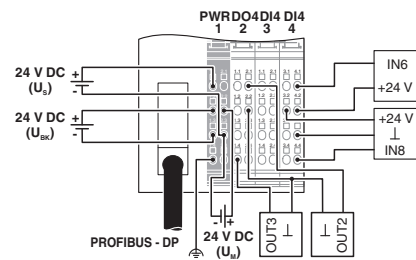
China RoHS	环保使用期限: 无限期 = EFUP-e
	无超标的有害物质

## 产品图

尺寸图

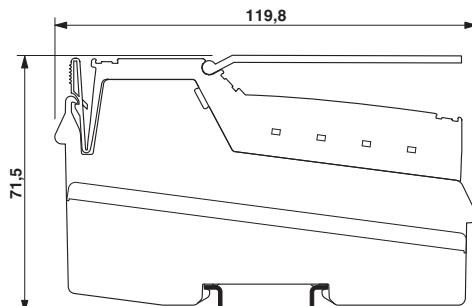


接线图

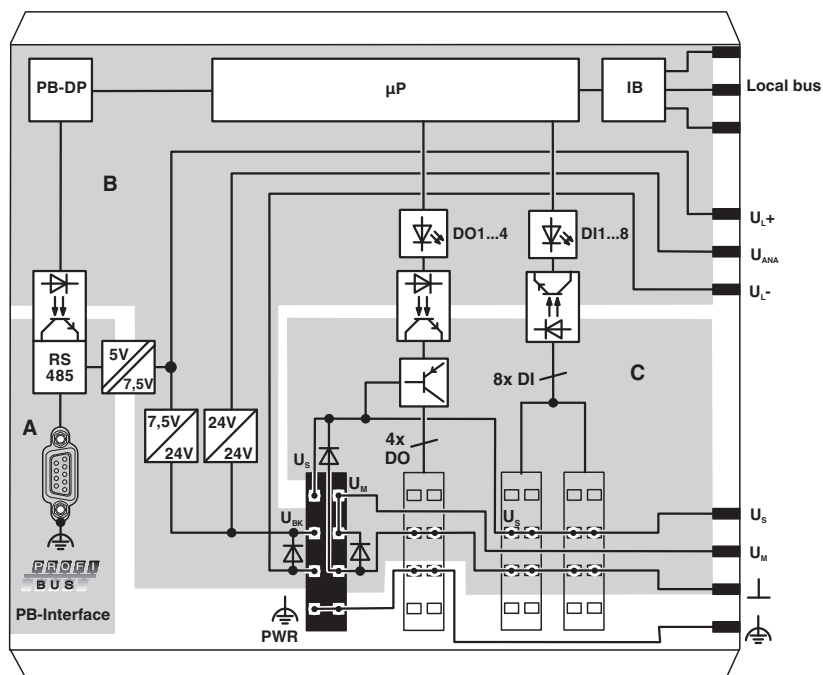


# 总线耦合器 - IL PB BK DI8 DO4/EF-PAC - 2692322

尺寸图



结构框图



## 分类

eCl@ss

eCl@ss 4.0	27250302
eCl@ss 4.1	27250302
eCl@ss 5.0	27250302
eCl@ss 5.1	27242604
eCl@ss 6.0	27242604
eCl@ss 7.0	27242604
eCl@ss 8.0	27242608
eCl@ss 9.0	27242608

# 总线耦合器 - IL PB BK DI8 DO4/EF-PAC - 2692322

## 分类

### ETIM

ETIM 2.0	EC001430
ETIM 3.0	EC001599
ETIM 4.0	EC001599
ETIM 5.0	EC001604
ETIM 6.0	EC001604

### UNSPSC

UNSPSC 6.01	43172015
UNSPSC 7.0901	43201404
UNSPSC 11	43172015
UNSPSC 12.01	43201404
UNSPSC 13.2	32151602

## 认证

### 认证

#### 认证

LR / GL / BV / RINA / PROFIBUS / GL-SW / UL Recognized / cUL Recognized / EAC / DNV GL / GL / cULus Recognized

#### 防爆认证

### 认证详情

LR		<a href="http://www.lr.org/en">http://www.lr.org/en</a>	08/20033
GL		<a href="http://exchange.dnv.com/tari/">http://exchange.dnv.com/tari/</a>	19910-11 HH
BV		<a href="http://www.veristar.com/portal/veristarinfo/generalinfo/approved/approvedProducts/equipmentAndMaterials">http://www.veristar.com/portal/veristarinfo/generalinfo/approved/approvedProducts/equipmentAndMaterials</a>	21725/B0 BV
RINA		<a href="http://www.rina.org/en">http://www.rina.org/en</a>	ELE096514XG

# 总线耦合器 - IL PB BK DI8 DO4/EF-PAC - 2692322

## 认证

PROFIBUS	<a href="http://www.profibus.com">http://www.profibus.com</a>	Z01390
----------	---------------------------------------------------------------	--------

GL-SW		19910-11 HH
-------	--	-------------

UL Recognized		<a href="http://database.ul.com/cgi-bin/XYV/template/LISEXT/1FRAME/index.htm">http://database.ul.com/cgi-bin/XYV/template/LISEXT/1FRAME/index.htm</a>	FILE E 140324
---------------	--	-------------------------------------------------------------------------------------------------------------------------------------------------------	---------------

cUL Recognized		<a href="http://database.ul.com/cgi-bin/XYV/template/LISEXT/1FRAME/index.htm">http://database.ul.com/cgi-bin/XYV/template/LISEXT/1FRAME/index.htm</a>	FILE E 140324
----------------	--	-------------------------------------------------------------------------------------------------------------------------------------------------------	---------------

EAC			EAC-Zulassung
-----	--	--	---------------

DNV GL	<a href="http://exchange.dnv.com/tari/">http://exchange.dnv.com/tari/</a>	A-13984
--------	---------------------------------------------------------------------------	---------

GL		<a href="http://www.gl-group.com/newbuilding/approvals/index.html">http://www.gl-group.com/newbuilding/approvals/index.html</a>	
----	--	---------------------------------------------------------------------------------------------------------------------------------	--

cULus Recognized	<a href="http://database.ul.com/cgi-bin/XYV/template/LISEXT/1FRAME/index.htm">http://database.ul.com/cgi-bin/XYV/template/LISEXT/1FRAME/index.htm</a>	
------------------	-------------------------------------------------------------------------------------------------------------------------------------------------------	--

## 附件

附件

插头

Inline连接器 - IB IL SCN-12-ICP - 2727611



连接器，颜色编码，用于4或16通道Inline数字量输入模块

Inline连接器 - IB IL SCN-12-OCP - 2727624



连接器，彩色标识，用于4或16通道Inline数字量输出模块

## 总线耦合器 - IL PB BK DI8 DO4/EF-PAC - 2692322

### 附件

#### 数据插头

##### D-SUB总线连接器 - SUBCON-PLUS-PROFIB - 2744348



D-SUB插头，9位，针式，轴向型号带有两个电缆入口，角度小于35°，总线系统：PROFIBUS DP（最高至12 Mbps），终端电阻可通过滑动开关接通，引脚分配：3、5、6、8；回拉式弹簧连接端子

##### D-SUB总线连接器 - SUBCON-PLUS-PROFIB/SC2 - 2708232



D-SUB连接器，9位，针式连接器，进线 < 35°，总线系统：PROFIBUS DP，最大传输速度为12 Mbps，终端电阻可通过一个滑动开关切换连接，引脚分配：3，5，6，8；螺钉接线端子

##### D-SUB总线连接器 - SUBCON-PLUS-PROFIB/PG/SC2 - 2708245



D-SUB连接器，9位，针式连接器，进线 < 35°，总线系统：带Pg D-SUB孔式连接器的PROFIBUS DP，最大传输速度为12 Mbps，终端电阻可通过一个滑动开关切换连接，引脚分配：3，5，6，8；螺钉接线端子

##### D-SUB总线连接器 - SUBCON-PLUS-PROFIB/90/IDC - 2313672



D-SUB连接器，9位，针式连接器，进线 < 90°，总线系统：PROFIBUS DP，最大传输速度为12 Mbps，终端电阻可通过一个滑动开关切换连接，引脚分配：3，5，6，8；IDC端子接线

##### D-SUB总线连接器 - SUBCON-PLUS-PROFIB/90/PG/IDC - 2313685



D-SUB连接器，9位，针式连接器，进线 < 90°，总线系统：带Pg D-SUB孔式连接器的PROFIBUS DP，最大传输速度为12 Mbps，终端电阻可通过一个滑动开关切换连接，引脚分配：3，5，6，8；IDC端子接线



## 总线耦合器 - IL PB BK DI8 DO4/EF-PAC - 2692322

### 附件

#### D-SUB总线连接器 - SUBCON-PLUS-PROFIB/90/SC - 2313698



D-SUB连接器，9位，针式连接器，进线 $< 90^\circ$ ，总线系统：PROFIBUS DP，最大传输速度为12 Mbps，终端电阻可通过一个滑动开关切换连接，引脚分配：3，5，6，8；螺钉接线端子

#### D-SUB总线连接器 - SUBCON-PLUS-PROFIB/90/PG/SC - 2313708



D-SUB连接器，9位，针式连接器，进线 $< 90^\circ$ ，总线系统：带PG D-SUB孔式连接器的PROFIBUS DP，最大传输速度为12 Mbps，终端电阻可通过一个滑动开关切换连接，引脚分配：3，5，6，8；螺钉接线端子

#### D-SUB总线连接器 - SUBCON-PLUS-PROFIB/AX/SC - 2744380



D-SUB连接器，9位，针式连接器，两个轴向进线，总线系统：PROFIBUS DP，最大传输速度为12 Mbps，终端电阻可通过一个滑动开关切换连接，引脚分配：3，5，6，8；螺钉接线端子

#### D-SUB总线连接器 - SUBCON-PLUS-PROFIB/35/M12 - 2902320



D-SUB插头，9位，插针，针位：3、5、6、8；两个M12电缆密封件（B编码）均低于 $35^\circ$ 。总线系统：PROFIBUS DP 最高速率12 Mbps。终端电阻通过单独的M12外部终端连接。

#### D-SUB总线连接器 - SUBCON-PLUS-PROFIB/90/M12 - 2902318



D-SUB插头，9位，插针，针位：3、5、6、8；两个M12电缆密封件（B编码）均低于 $90^\circ$ 。总线系统：PROFIBUS DP 最高速率12 Mbps。终端电阻通过单独的M12外部终端连接。

### 末端

## 总线耦合器 - IL PB BK DI8 DO4/EF-PAC - 2692322

### 附件

#### 终端固定件 - CLIPFIX 35 - 3022218



快装终端紧固件，用于NS 35/7.5 DIN导轨或NS 35/15 DIN导轨，带标记选项，宽度：9.5 mm，颜色：灰色

#### 终端固定件 - CLIPFIX 35-5 - 3022276



快装终端紧固件，用于NS 35/7.5 DIN导轨或NS 35/15 DIN导轨，带用于FBS...5、FBS...6、KSS 5、KSS 6的标记选项，宽度：5.15 mm，颜色：灰色

### 标记面板

#### 标识区域 - IB IL FIELD 8 - 2727515

标识区域，宽度：48.8mm



#### 标识区域 - IB IL FIELD 2 - 2727501

标识，宽度：12.2 mm



### 端子标识

#### 插入式标记条 - ESL 62X46 - 0809502

插入式标记条，标签纸，白色，未标记，可用的标识方法：办公室打印系统:激光打印机，安装方式:插入，标记区域大小: 62 x 46 mm



## 总线耦合器 - IL PB BK DI8 DO4/EF-PAC - 2692322

### 附件

插入式标记条 - ESL 62X10 - 0809492

插入式标记条，标签纸，白色，未标记，可用的标识方法：办公室打印系统: 激光打印机，安装方式: 插入，标记区域大小: 62 x 10 mm



---

### 连接器套件

连接器套件 - IL BKDIO-PLSET - 2878599



连接器套件，用于带多排I/O的Inline总线耦合器